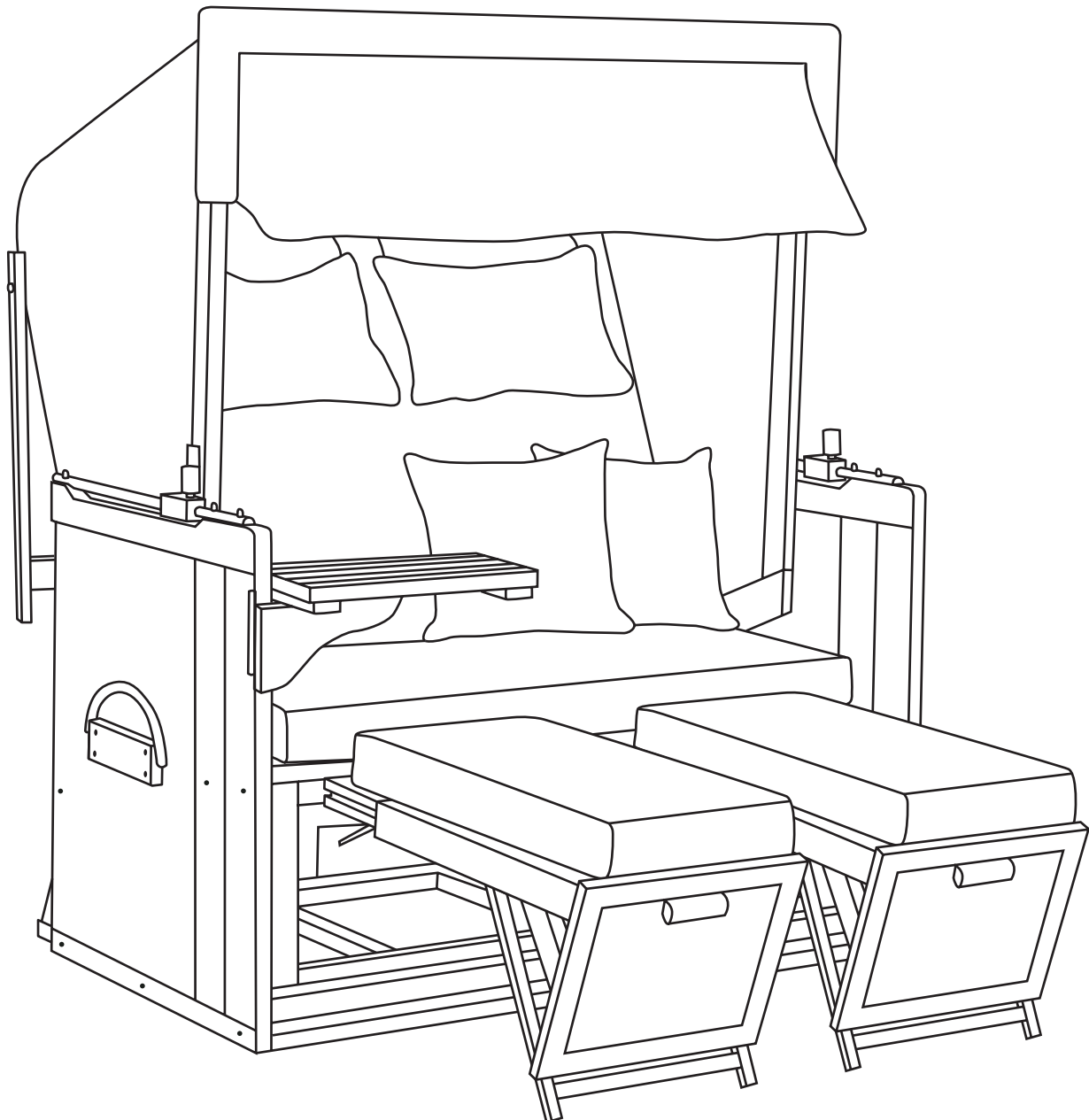


## deVries PURE Friesland XL



**WICHTIG! BITTE SORGFÄLTIG LESEN!  
FÜR SPÄTERE BEZUGNAHME AUFBEWAHREN.**

**IMPORTANT! PLEASE READ CAREFULLY!  
KEEP FOR FUTURE REFERENCE.**

**EN 581 | Privatgebrauch / domestic use**

**Versionsnummer: 3-400-06-2015-2**

## LIEBE KUNDIN, LIEBER KUNDE!

Mit dem Kauf dieses Strandkorb-Modells haben Sie sich für ein hochwertiges, sorgfältig verarbeitetes Qualitätsprodukt entschieden. Damit Sie lange Freude an Ihrem Korb haben, möchten wir Ihnen einige Informationen über die verarbeiteten Materialien und deren Pflege geben, aber auch einige Hinweise zum Gebrauch Ihres neuen Korbes.

Bitte lesen Sie diese Anleitung sorgfältig durch. Für weitere Fragen zum Strandkorb sowie zum weiteren, umfangreichen deVries Sortiment, bestehend aus Geflecht-, Edelstahl- und Holzmöbeln, steht Ihnen Ihr Fachhändler zur Verfügung.

Wir hoffen, dass Sie mit dieser Information lange Freude an Ihrem Strandkorb haben werden und wünschen Ihnen viele angenehme Stunden.

Ihr deVries Team

## Vorsicht

Bitte halten Sie bei der Montage unbedingt Kinder fern. Vor allem Kleinteile und Verpackungsmaterial dürfen nicht in die Hände von Kindern gelangen. Verschluckungs- und Erstickungsgefahr!

Montieren Sie den Korb unbedingt auf einer freien und ebenen Fläche. Achten Sie auf eine geeignete Bodenunterlage, um Bauteile nicht zu beschädigen.



1. Um Verkantungen der Schrauben beim Aufbau vorzubeugen, sollten Sie das Ende der Schraube (Aussengewinde) ca. 1 cm in Öl tauchen.
2. Drehen Sie jetzt die Schraube für 3-4 Gänge in das dafür vorgesehene Innengewinde per Hand ein.
3. Nun können Sie die Schrauben mit einem Schraubenschlüssel weiter anziehen.

Ziehen Sie in regelmäßigen Abständen alle Schraubverbindungen zu Ihrer Sicherheit nach.

## Verpackung und Entsorgung

Bitte trennen Sie das Verpackungsmaterial und entsorgen Sie es entsprechend. Achten Sie darauf, dass Sie die Anleitung und das Aufbauzubehör nicht versehentlich mit entsorgen.

## Zubehör

### Laufrollen und PE-Gleiter

Die meisten unserer Strandkorbmodelle sind für die Montage von Laufrollen vorgerüstet. Lassen Sie sich hier von Ihrem Fachhändler beraten. Die Montage bzw. Benutzung von Laufrollen oder PE-Gleitern erleichtert das Ausrichten des Strandkorbes und schützt Ihren Bodenbelag vor Abrieb durch Holz.

## Verwendungszweck

Unsere Strandkörbe sind spezielle Sitz- und Liegemöbel, die nur für diesen Zweck eingesetzt werden können. Sie sind nicht wasserdicht. Bei Regen entweder eine geeignete Schutzhülle benutzen oder alle Kissen aus dem Korb entfernen. Der Korb ist ausschließlich für den Privatgebrauch vorgesehen.

## Gebrauchshinweise

Das Abkippen des Oberkorbes gelingt am besten, wenn Sie die Verstellgriffe nacheinander lösen, wobei Sie beim Lösen des zweiten Griffs den Korb in die gewünschte Position neigen und diesen wieder einhaken können. Das Abkippen des Strandkorbes ist mit 2 Personen vorzunehmen. Bei unseren deVries Exklusiv-Modellen ist der Einbau einer Rückholfeder möglich, die diesen Vorgang besonders erleichtert. Lassen Sie sich hier von Ihrem Fachhändler beraten.

## Materialien und Pflege

### Kunststoffgeflecht

Das für unsere Strandkörbe eingesetzte PE Geflecht ist witterungs- und UV-beständig, voll recyclebar und besonders pflegeleicht. Die Reinigung erfolgt nur mit Wasser, Schwamm und Seife.



Verwenden Sie bitte keine tensidehaltigen Reinigungsmittel.

Bei stärkerer Verschmutzung empfiehlt sich der Einsatz eines speziellen Kunststoffreinigers.

### Holzteile

Zum Schutz vor Witterungseinflüssen sind die Holzteile der meisten Körbe mit einer handelsüblichen Holzschutzlasur imprägniert. Erneuern Sie diese bei Bedarf je nach Verschleiß und lassen Sie sich beim Kauf der Lasur im Fachgeschäft beraten.

Die Strandkorbmodelle aus Teak müssen nicht behandelt werden, da Teakholz durch seinen hohen Gehalt an natürlichen Ölen sehr witterungsbeständig ist. Der Witterung ausgesetztes Teakholz erhält mit der Zeit eine silbergraue Patina. Diese können Sie von Anfang an durch die frühzeitige Verwendung von Teak-Öl verhindern. (Bitte nur auf sauberes und trockenes Holz auftragen.)



Grundsätzlich sollten Sie den Korb mit einer Schutzhaube vor Witterung schützen.

Strandkörbe sind nicht wasserdicht. Bei Regen entweder eine geeignete Schutzhülle benutzen oder alle Kissen aus dem Korb entfernen. Um Schimmelbefall zu vermeiden, muss der Korb regelmäßig belüftet werden.

Bei längerer Nichtbenutzung (z. B. während der Überwinterung) muss der Korb trocken und gut belüftet sein.

Zwischen Haube und Korbdach können Sie zusätzlich ein Frotteetuch legen, um eventuell entstandenes Schweißwasser zu reduzieren und damit verbundene Stockflecken zu vermeiden. Legen Sie vier stabile Steine unter die Korbecken, damit verhindern Sie, dass Nässe von unten in das Holz eindringt.



Sofern Wind und Wetter es zulassen, sollten Sie die Haube regelmäßig abnehmen und Ihren Korb gut lüften.

### Festpolsterung und Kissenausstattung

Die feste Sitz- und Rückenpolsterung ist aus formstabilem Schaumstoff mit Markisenstoffen gearbeitet. Diese Stoffe sind überwiegend imprägniert und wasserabweisend ausgerüstet. Im Laufe der Zeit lässt die Imprägnierung jedoch nach und kann mittels Imprägnierspray wieder aufgefrischt werden. Kleinere Flecken lassen sich mit Bürste und einer milden Seifenlauge bzw. einem speziellen Markisenreiniger entfernen. Hartnäckige Flecken (Gras, Fett, etc.) entfernen Sie am besten mit handelsüblichen speziellen Fleckenentfernungsmitteln.



Nach einer intensiven Reinigung sollte die Imprägnierung grundsätzlich erneuert werden.

Die herausnehmbaren Kissenausstattungen und Fußpolster sind alle mit einem Reißverschluss ausgestattet und lassen sich waschen.



Bitte beachten Sie die Pflegehinweise auf dem Textiletikett.

Die Kissenausstattungen sollten Sie zur Überwinterung grundsätzlich herausnehmen. Vor Schädlingen können Sie Ihren Korb durch die Verwendung von Zedernholzstückchen schützen – wirkungsvoll und umweltfreundlich.

---

# VERWENDUNGSHINWEISE

## INSTRUCTIONS FOR USE

---



### DEAR CUSTOMER!

By choosing this beach chair, you have decided on a high quality, carefully manufactured product. In order to guarantee many years of enjoyment with your beach chair, we would like to provide you some information about materials used and how to treat them. In addition you will receive some information regarding how to use your new beach chair. Please read these instructions carefully. Your specialist dealer will be pleased to answer your enquires regarding the beach chair as well as questions regarding the large deVries product range which consist of wicker, stainless steel and wooden furniture - equally suitable for indoors and outdoors. We hope that by providing this information, you will have many years of enjoyment with your beach chair. May you have many hours of leisure and rest.

Yours sincerely deVries Team

### Caution

Please keep children away while assembling the beach chair. Especially small parts and packing materials must not get into hands of children. Risk of swallow and suffocation!

Assemble the beach chair on an absolute open and even surface. Use a suitable pad for the floor to avoid damaging of assembly material.

For your own safety retighten all screw connections regularly. Use the beach chair only according to its purpose and avoid overloading. The beach chair is for private use only.

### Packaging and disposal

Please separate and dispose the packing material in a proper way. Make sure instructions and assembly tools are not thrown away.

### Accessories

#### Castors and PE-slides

Most of our beach chairs are pre-equipped for installation of castors. Please ask your specialist dealer for assistance.

The assembly or use of castors or PE-slides make the alignment of the beach chair easier and protect your flooring against abrasions of wood.

### Application

Our beach chairs are special seating and lounge furniture, that can be used for this purpose. They are not waterproof. When it rains, either use a suitable protective cover, or remove all pillows from the beach chair. The beach chair is provided solely for your domestic use.

### Instructions for use

The easiest way to fold down the top basket is to release the adjustment handles one after the other, whereby with the release of the second handle you can tilt the top into the desired position and lock it again. Tip the upper basket of the beach chair with two people.

Our deVries Exclusiv-Models can be equipped additionally with a return spring which makes it easier to fold down the top basket. Please ask your specialist dealer for assistance.

## Materials and care

### Synthetic wickerwork

The PE wickerwork used for our beach chairs is weather- and UV-resistant, fully recyclable and particularly easy to care. Clean only with water, sponge and mild soap.



Please do not use cleaning agents containing tensides.

Use of a special plastic cleaner is recommended in case of heavier soiling.

### Wooden parts

In order to protect against the effects of weather, the wooden parts of our beach chairs are impregnated with a commercially available wood protection glaze. Renew the latter if necessary depending on the degree of wear and seek advice from the specialist dealer when purchasing the glaze.

The beach chairs with a teak carcass do not need treatment, since teakwood is highly weather-resistant owing to its high natural oil content. The teakwood exposed to weather acquires a silver-grey patina over time; this can be avoided from the outset by using teak oil at an early stage. (Please only apply to clean and dry wood.)



The beach chair should always be protected against extreme weather using a deVries protective hood.

Beach chairs are not waterproof. If it rains, either use the cover or remove all pillows from the chair. To prevent mould, air the chair regularly.

Please make sure the beach chair is stored dry and ventilated in case not used for a longer period (e.g. winter). In addition a terry towel might be placed between the hood and the roof of the beach chair – this reduces condensation water and avoids

mould spots.

Place four sturdy stones under the corners of the beach chair in order to avoid water penetrating the wood from below.



As far as weather conditions allows the hood should be removed from time to time and the beach chair should be ventilated.

### Fixed upholstery and cushion equipment

The fixed seat and back upholstery is manufactured from dimensionally stable foam with awning materials. These materials are predominantly impregnated and receive water-repellent treatment.

However, over the course of time, the impregnation wears off but can be restored again using an impregnation spray. Minor stains can be removed using a brush and mild soap solution or a special awning cleaner. Stubborn stains (grease, fat etc.) are best removed with common commercially available special stain removers.



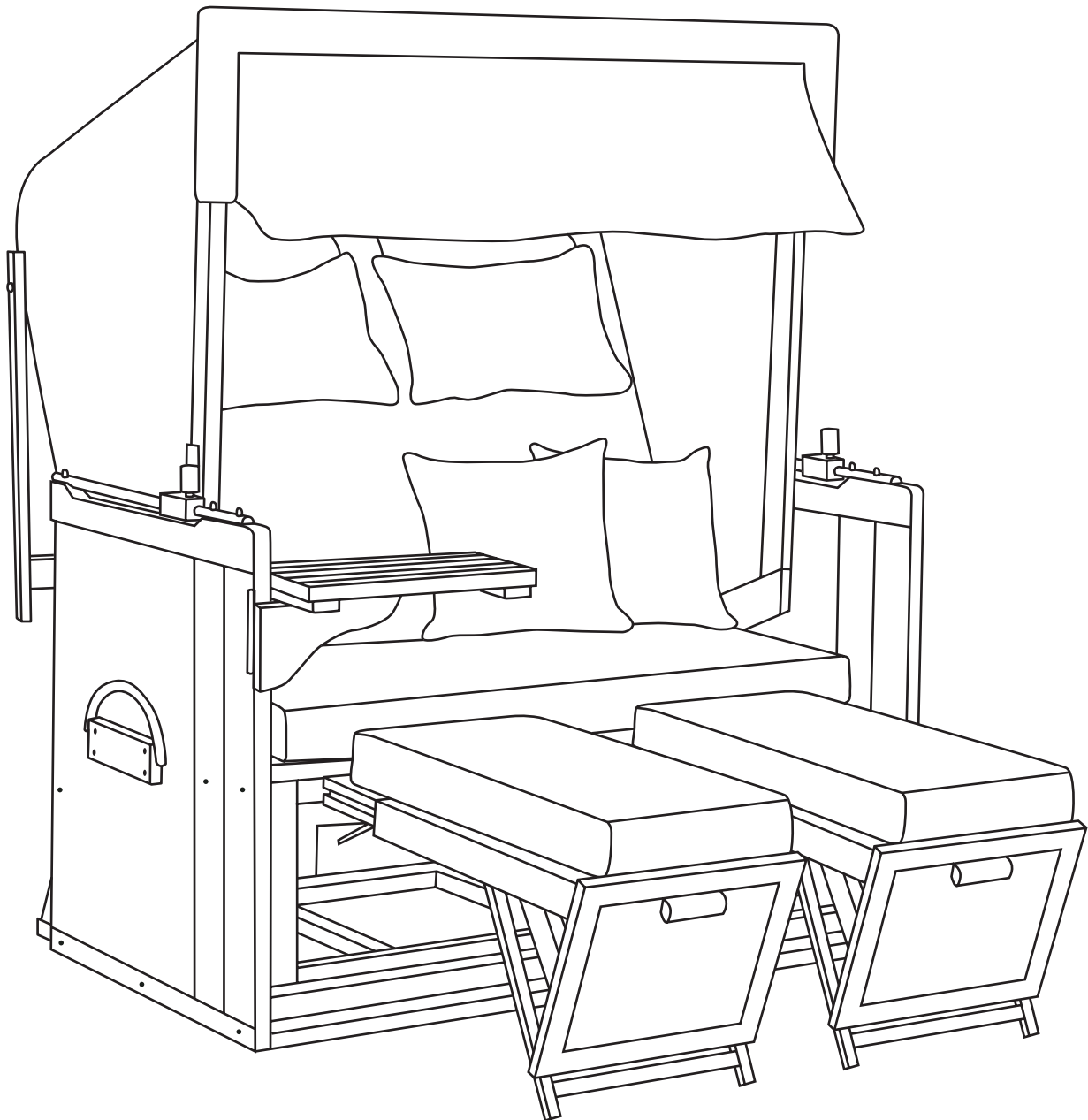
Following an intensive cleaning the impregnation should always be renewed.

The removable cushion equipment and foot upholstery are equipped with a zip and are washable.



Please observe the indications on the sewn-in textile label in case of cleaning.

The cushion equipment should be removed over winter time. Using cedar wood chips helps protecting your beach chair from bugs - effective and environment-friendly.





# SICHERHEITSHINWEISE SAFETY INSTRUCTIONS



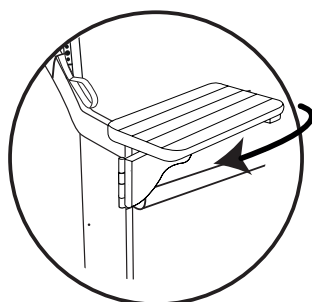
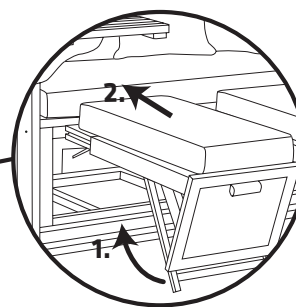
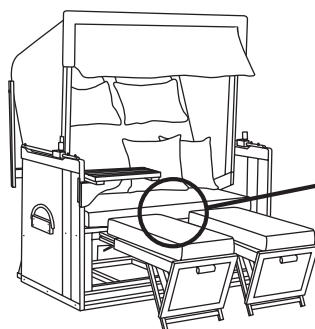
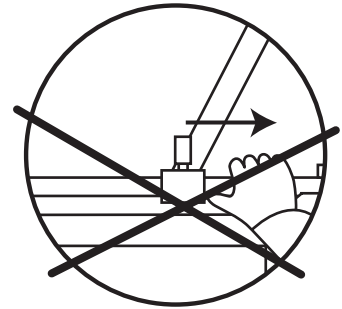
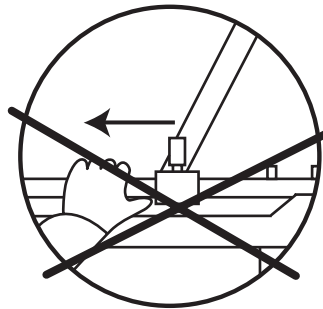
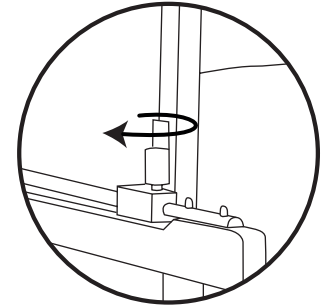
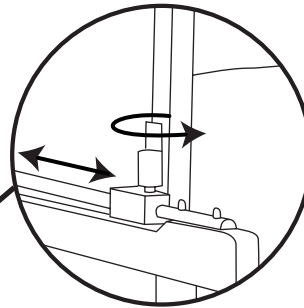
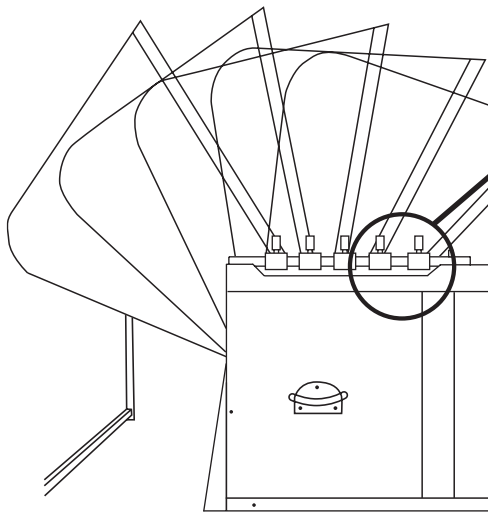
## EINSTELLUNGEN MIT 2 PERSONEN!

Schrauben regelmäßig überprüfen und ggf. nachziehen! Den Strandkorb nicht ohne Kissen ausstattung verwenden!



## ADJUSTMENTS REQUIRES 2 PEOPLE!

Please check screws regularly and tighten them if necessary! Do not use the beach chair without the cushions!





A series of horizontal dashed lines intended for taking notes.